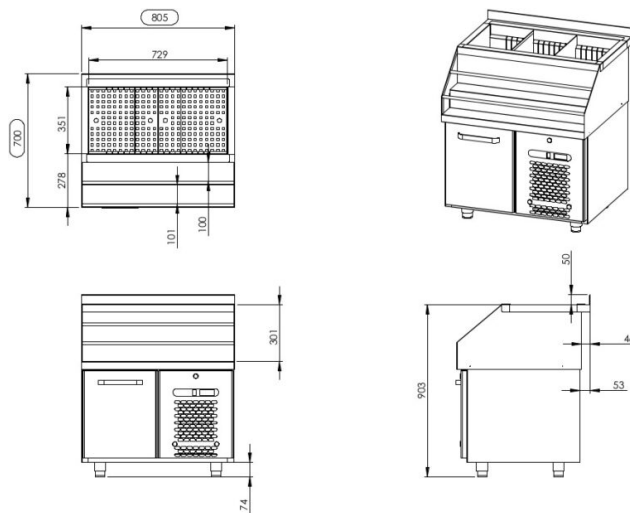


Külmsahtlikapp baarmenitele BMO 800



- **Toote kood:** BMO 800
- **Mõõdud mm (l*s*k):** 805*700*900
- **Töötemperatuur:** +2 +8
- **Kaitseaste:** IP44
- **Külmaine:** R290
- **Võimsus (Kw):** 0,4
- **Sagedus (Hz):** 50
- **Pinge (V):** 220 - 230



- külmsahtlikapp on mõeldud jookide hoidmiseks temperatuuril +2° kuni +8°C
- valmistatud roostevabast terasest
- digitaalne temperatuurinäidik
- automaatne sulatussüsteem
- külmaagregaat kiirvahetatav
- sahtel 460mm: (sisemõõt: 520mm x 303mm x (h) 355mm)

RESTMEC

Külmsahtlikapp baarmenitele BMO 800

- sahtlisse saab asetada pudeleid või joogikaste
- jäävannil äravool
- jäävannil teisaldatavad vaheseinad
- jäävanni põhjas rest
- jäävanni sügavus 250mm
- pudelirenn 2tk
- seadme kõrgus muudetav reguleeritavatest jalgadest + 30mm

Seadmele võimalik tellida:

- roostevabast terasest liugsiinid sahtlitele
- võimalik tellida ilma tagatõsteta