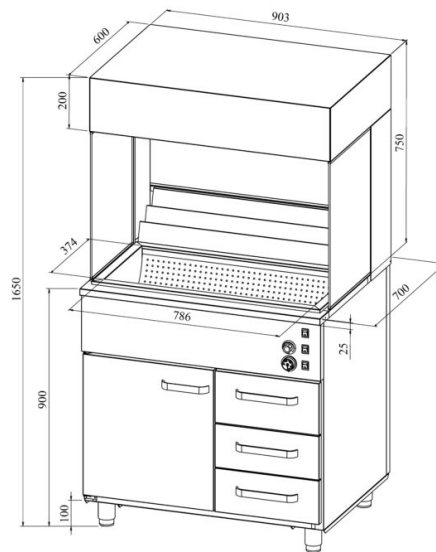


# Friikartuli kapp



- valmistatud roostevabast terasest
- sahtlite ja süvendi temperatuuri reguleerimisvahemik termostaadiga +30...+95°C
- sahtel 163mm (2 tk): GN 1/1-100
- sahtel 193mm (1 tk): GN 1/1-150
- sahtlid GN-nõudele liiguvad iselukustuvatel teleskoopsiinidel
- sahtlid avanevad 110%, nii on GN-nõusid sahtlisse mugav asetada
- alaosas neutraalne uksega kapp tarvikute jms jaoks
- ülaosas isoleeritud soesüvend, selle sees drop-in eemaldatav vann (lihtne puhasta/pesta), drop-in vanni sees raadiusega rest friikartulite soolamiseks
- ülaosas soojalambid
- friikartuli topside hoiustamis riiulid
- tagaseinas peegel

[Tehniline joonis PDF-fail](#)