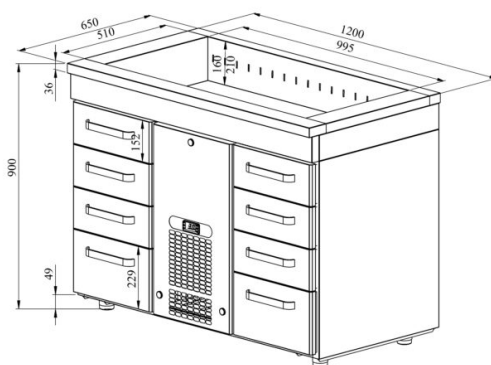


# Külmsahtlikapp süvendiga PAB 1208



- **Toote kood:** PAB 1208
- **Mõõdud mm (l\*s\*k):** 1200x650x900
- **Töötemperatuur:** +2 .... +8
- **Kaitseaste:** IP44
- **Külmaaine:** R290
- **Võimsus (Kw):** 0,4
- **Sagedus (Hz):** 50
- **Pinge (V):** 220 - 230



- külmsahtlikapp on mõeldud toiduainete ja jookide säilitamiseks temperatuuril +2° kuni +8°C
- valmistatud roostevabast terasest
- digitaalne temperatuurinäidik
- automaatne sulatussüsteem
- külmaagregaat kiirvahetatav
- töötasapinnal on külmsüvend pudelitele mõõdus GN 1/1-150 (3 tk)
- sahtel 152mm (6 tk): GN 1/1-100
- sahtel 229mm (2 tk): GN 1/1-150
- teleskoopsiinidel sahtel avaneb 110%
- seadme kõrgus muudetav reguleeritavatest jalgadest + 25mm
- **Seadmele võimalik tellida:**
  - sahtlitesse põhjad
  - roostevabast terasest liugsiinid sahtlitele

[Tehniline joonis PDF-fail](#)

**RESTMEC**