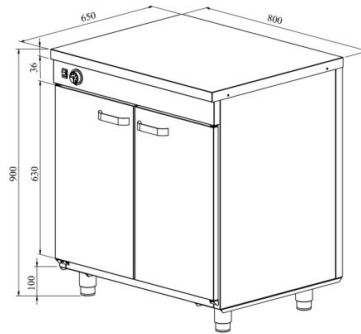


LK lisa - Soojendusega töötasapind



- tootekood LK LT
- LK LT kappidele mõõdus 400...2000 mm