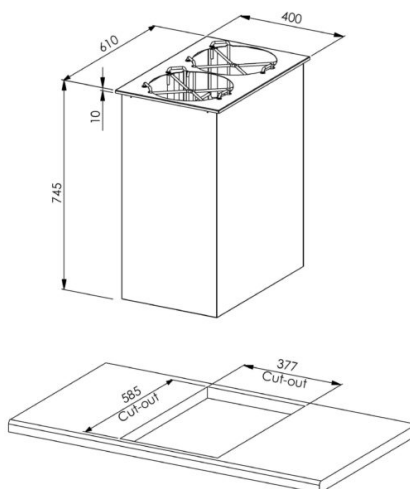


Taldrikujagaja LJN DI 2*280



- roostevabast terasest taldrikujagaja, integreeritav töötasapinnale või raamile
- ilma soojenduseta
- mahutab ca.130 taldrikut
- taldrikute läbimõõt max. 280 mm
- väljalõike ava 377 x 585 mm
- serva kõrgus mööbli pinnast 10 mm

[Tehniline joonis PDF-fail](#)