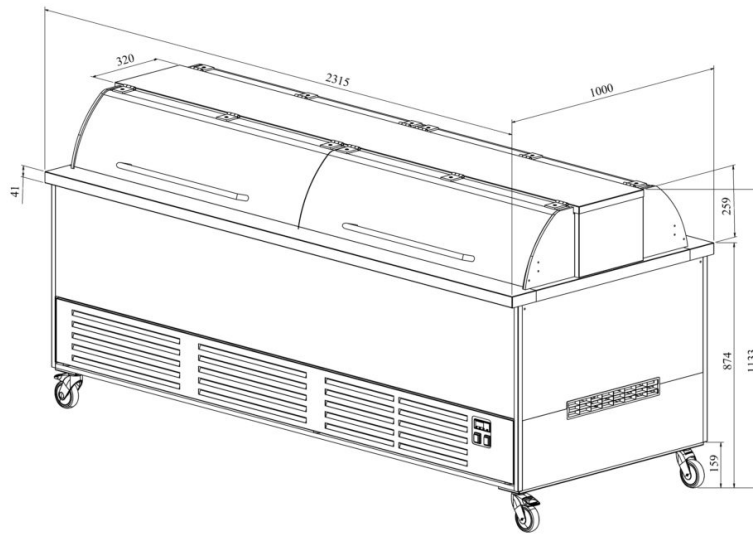


Marketi buffee MBKL 8



- **Toote kood:** MBKL 8
- **Mõõdud mm (laius*sügavus*kõrgus):** 2315*1000*1133
- **Töötemperatuur:** +2 +8
- **Kaitseaste:** IP44
- **Külmaine:** -
- **Võimsus (Kw):** 0,4
- **Sagedus (Hz):** 50
- **Pinge (V):** 220 - 230



- marketi buffee on mõeldud toiduainete lühiajaliseks säilitamiseks temperatuuril +2°C kuni +8°C
- töötemperatuur on digitaalselt reguleeritav (digitaalne temperatuurinäidik)
- automaatne sulatussüsteem
- buffee luugid vaikselt sulguvad (gaasisilinder)
- buffee luugid toimivad pritsmekaitsmena
- süvend GN nõudele mõõdus 1/1-150 (8 tk)
- ventileeritav jahutussüsteem
- buffee on ratastel, mis lihtsustab transportimist (2 tk lukustatavad)
- laminaat korpus
- **Seadmele võimalik tellida:**
 - otsakorv/otsakorvid külgedele (vt. galeriid)

[Tehniline joonis PDF-fail](#)

RESTMEC