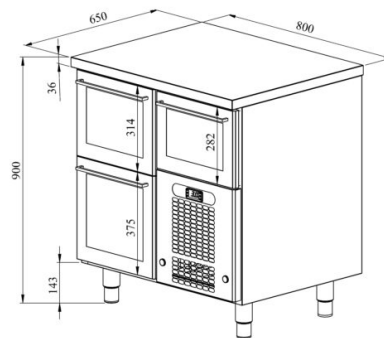


Külmsahtlikapp jookidele VLO 803 GD



- **Toote kood:** VLO 803 GD
- **Mõõdud mm (l*s*k):** 800x650x900
- **Töötemperatuur:** +2 +8
- **Kaitseaste:** IP44
- **Külmaine:** R290
- **Võimsus (Kw):** 0,4
- **Sagedus (Hz):** 50
- **Pinge (V):** 220 - 230



- külmsahtlikapp on mõeldud jookide hoidmiseks temperatuuril +2° kuni +8°C
- valmistatud roostevabast terasest
- digitaalne temperatuurinäidik
- automaatne sulatussüsteem
- külmaagregaat kiirvahetatav
- sahtel 282mm: (sisemõõt: 520mm x 303mm x (h) 230mm)
- sahtel 314mm: (sisemõõt: 520mm x 303mm x (h) 255mm)
- sahtel 375mm: (sisemõõt: 520mm x 303mm x (h) 335mm)
- sahtlisse saab asetada pudelid või joogikaste
- klaasist sahtli ots tagab toodete hea nähtavuse
- LED valgustus
- teleskoopsiinidel sahtel avaneb 110%
- seadme kõrgus muudetak reguleeritavatest jalgadest vahemikus 855mm kuni 915mm
- **Seadmele võimalik tellida:**

RESTMEC

Külmsahtlikapp jookidele VLO 803 GD

- roostevabast terasest liugsiinid sahtlitele

[Tehniline joonis PDF-fail](#)