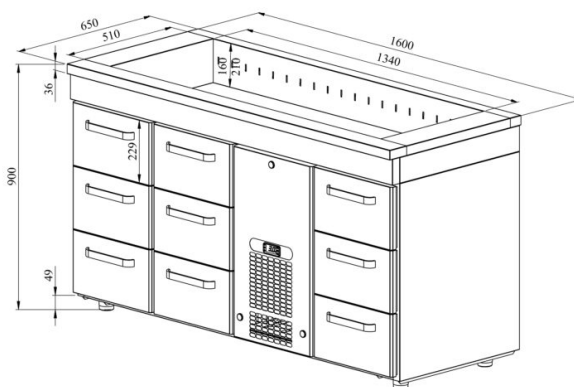


Külmsahtlikapp süvendiga PAB 1609



- **Toote kood:** PAB 1609
- **Mõõdud mm (laius*sügavus*kõrgus):** 1600x650x900
- **Töötemperatuur:** +2 +8
- **Kaitseaste:** IP44
- **Külmaaine:** R290
- **Võimsus (Kw):** 0,4
- **Sagedus (Hz):** 50
- **Pinge (V):** 220 - 230



- külmsahtlikapp on mõeldud toiduainete ja jookide säilitamiseks temperatuuril +2° kuni +8°C
- valmistatud roostevabast terasest
- digitaalne temperatuurinäidik
- automaatne sulatussüsteem
- külmaagregaat kiirvahetatav
- töötasapinnal on jahutav süvend pudelitele mõõdus GN 1/1-150 (4 tk)
- sahtel 229mm (9 tk): GN 1/1-150
- sahtel teleskoopsiinidel avaneb 110%
- seadme kõrgust saab muuta reguleeritavatest jalgadest + 25mm
- **Seadmele võimalik tellida:**
 - sahtlitesse põhjad
 - roostevabast terasest liugsiinid sahtlitele

[Tehniline joonis PDF-fail](#)

RESTMEC