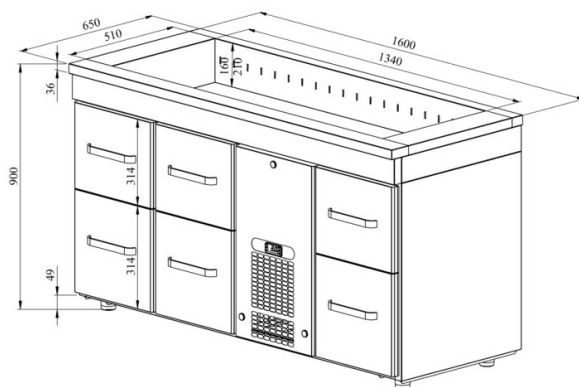


Külmsahtlikapp süvendiga PAB 1606



- **Toote kood:** PAB 1606
- **Mõõdud mm (laius*sügavus*kõrgus):** 1600x650x900
- **Töötemperatuur:** +2 +8
- **Kaitseaste:** IP44
- **Külmaine:** R290
- **Võimsus (Kw):** 0,4
- **Sagedus (Hz):** 50
- **Pinge (V):** 220 - 230



- külmsahtlikapp on mõeldud toiduainete ja jookide säilitamiseks temperatuuril +2° kuni +8°C
- valmistatud roostevabast terasest
- digitaalne temperatuurinäidik
- automaatne sulatussüsteem
- külmaagregaat kiirvahetatav
- töötasapinnal on külmsüvend pudelitele mõõdus GN 1/1-150 (4 tk)
- sahtel 314mm (3 tk): (sisemõõt: 520mm x 303mm x (h) 255mm)
- sahtel 375mm (3 tk): (sisemõõt: 520mm x 303mm x (h) 335mm)
- teleskoopsiinidel sahtel avaneb 110%
- sahtlisse saab asetada pudeleid või joogikaste
- seadme kõrgus muudetav reguleeritavatest jalgadest + 25mm
- **Seadmele võimalik tellida:**
 - roostevabast terasest liugsiinid sahtlitele

[Tehniline joonis PDF-fail](#)

RESTMEC