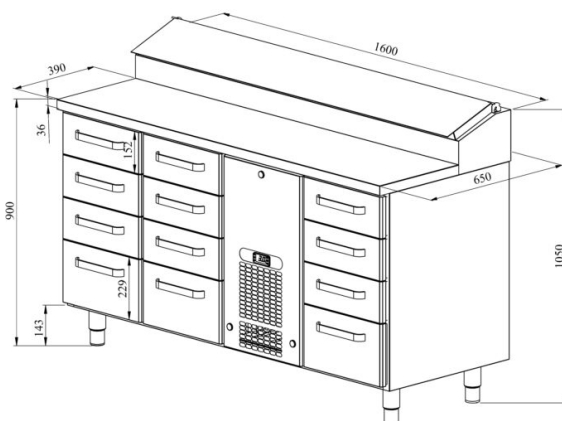


Külmsahtlikapp pitsale KLE 16012



- **Toote kood:** KLE 16012
- **Mõõdud mm (laius*sügavus*kõrgus):** 1600x650x900
- **Töötemperatuur:** +2 +8
- **Kaitseaste:** IP44
- **Külmaaine:** R290
- **Võimsus (Kw):** 0,4
- **Sagedus (Hz):** 50
- **Pinge (V):** 220 - 230



- külmsahtlikapp on mõeldud toiduainete säilitamiseks temperatuuril +2° kuni +8°C
- valmistatud roostevabast terasest
- digitaalne temperatuurinäidik
- automaatne sulatussüsteem
- külmaagregaat kiirvahetatav
- töötasapinna tagaservas kõrgendatud külmsüvend mõõdus 9x (GN 1/6-150)
- külmsüvendit katab roostevabast terasest kaas
- sahtlid GN-nõudele liiguvad iselukustuvatel teleskoopsiinidel
- sahtlid avanevad 110%, nii on GN-nõusid sahtlisse mugav asetada
- sahtel 152mm (9 tk): GN 1/1-100
- sahtel 229mm (3 tk): GN 1/1-150
- seadme kõrgus muudetav reguleeritavatest jalgadest vahemikus 855mm kuni 915mm
- **Seadmele võimalik tellida:**
 - sahtlitesse põhjad

RESTMEC

Külmsahtlikapp pitsale KLE 16012

- roostevabast terasest liugsiinid sahtlitele

[Tehniline joonis PDF-fail](#)