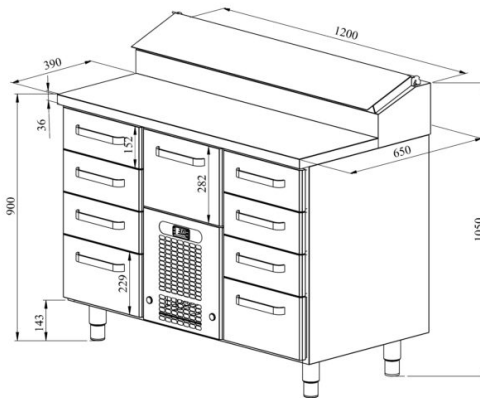


Külmsahtlikapp pitsale KLE 1209



- **Toote kood:** KLE 1209
- **Mõõdud mm (laius*sügavus*kõrgus):** 1200x650x900
- **Töötemperatuur:** +2 +8
- **Kaitseaste:** IP44
- **Külmaaine:** R290
- **Võimsus (Kw):** 0,4
- **Sagedus (Hz):** 50
- **Pinge (V):** 220 - 230



- külmsahtlikapp on mõeldud toiduainete säilitamiseks temperatuuril +2° kuni +8°C
- valmistatud roostevabast terasest
- digitaalne temperatuurinäidik
- automaatne sulatussüsteem
- külmaagregaat kiirvahetatav
- töötasapinna tagaservas kõrgendatud külmsüvend mõõdus 6x (GN 1/6-150); 1x (GN 1/9-150)
- külmsüvendit katab roostevabast terasest kaas
- sahtlid GN-nõudele liiguvad iselukustuvatel teleskoopsiinidel
- sahtlid avanevad 110%, nii on GN-nõusid sahtlisse mugav asetada
- sahtel 152mm (6 tk): GN 1/1-100
- sahtel 229mm (2 tk): GN 1/1-150
- sahtel 282mm (1 tk): GN 1/1-200
- seadme kõrgus muutetav reguleeritavatest jalgadest vahemikus 855mm kuni 915mm
- **Seadmele võimalik tellida:**

RESTMEC

Külmsahtlikapp pitsale KLE 1209

- sahtlitesse põhjad
- roosteabast terasest liugsiinid sahtlitele

[Tehniline joonis PDF-fail](#)