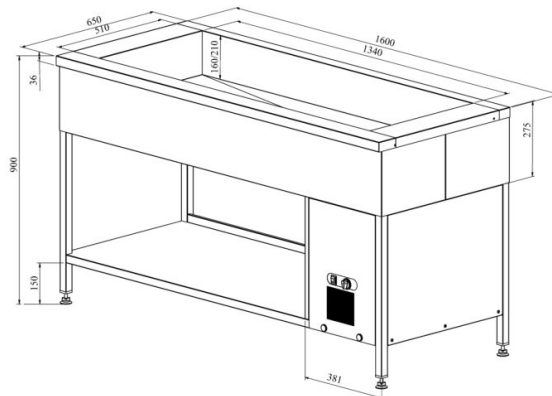


# Külmsüvend jalgadel KAJ 1600



- **Toote kood:** KAJ 1600
- **Mõõdud mm (l\*s\*k):** 1600\*650\*900
- **Töötemperatuur:** +2 .... +8
- **Kaitseaste:** IP44
- **Külmaine:** R290
- **Võimsus (Kw):** 0,4
- **Sagedus (Hz):** 50
- **Pinge (V):** 220 - 230



- külmsüvend on mõeldud toiduainete säilitamiseks temperatuuril +2° kuni +8°C
- valmistatud roostevabast terasest
- üks eraldi isoleeritud külmsüvend (staatiline), mõõdus 4x GN 1/1-150 (nõud ei kuulu komplekti)
- süvendil äravool
- all avatud riul
- seadme kõrgus muudetav reguleeritavatest jalgadest +/- 10 mm
- **Seadme võimalik tellida:**
  - süvend GN 1/1-200 mõõdus
  - erinevaid üla- ja väljastustasapindu (vt. üla- ja väljastustasapinnad tootegrupist)

[Tehniline joonis PDF-fail](#)

**RESTMEC**