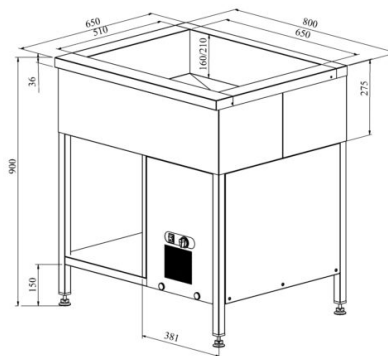


Külm süvend jalgadel KAJ 800



- **Toote kood:** KAJ 800
- **Mõõdud mm (l*s*k):** 800*650*900
- **Töötemperatuur:** +2 +8
- **Kaitseaste:** IP44
- **Külmaine:** R290
- **Võimsus (Kw):** 0,4
- **Sagedus (Hz):** 50
- **Pinge (V):** 220 - 230



- külm süvend on mõeldud toiduainete säilitamiseks temperatuuril +2° kuni +8°C
- valmistatud roostevabast terasest
- üks eraldi isoleeritud külm süvend (staatiline), mõõdus 2x GN 1/1-150 (nõud ei kuulu komplekti)
- süvendil äravool
- all avatud riul
- seadme kõrgus muudetav reguleeritavatest jalgadest +/- 10 mm
- **Seadme võimalik tellida:**
 - süvend GN 1/1-200 mõõdus
 - erinevaid üla- ja väljastustasapindu (vt. üla- ja väljastustasapinnad tootegrupist)

[Tehniline joonis PDF-fail](#)

RESTMEC