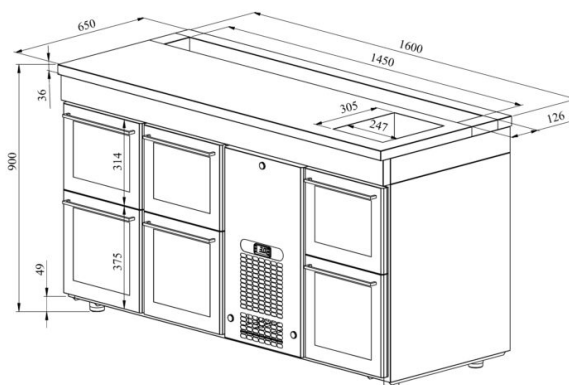


Külmsahtlikapp baarmenitele BM 1606 GD



- **Toote kood:** BM 1606 GD
- **Mõõdud mm (laius*sügavus*kõrgus):** 1600x650x900
- **Töötemperatuur:** +2 +8
- **Kaitseaste:** IP44
- **Külmaaine:** R290
- **Võimsus (Kw):** 0,4
- **Sagedus (Hz):** 50
- **Pinge (V):** 220 - 230



- külmsahtlikapp on mõeldud jookide hoidmiseks temperatuuril +2° kuni +8°C
- valmistatud roostevabast terasest
- digitaalne temperatuurinäidik
- automaatne sulatussüsteem
- külmaagregaat kiirvahetatav
- töötasapinnal on pudelirenn ja külmsüvend jääkuubikutele mõõdus GN 1/2-150 (jäävee äravooluga kanalisatsiooni)
- sahtel 314mm (3 tk): (sisemõõt: 520mm x 303mm x (h) 255mm)
- sahtel 375mm (3 tk): (sisemõõt: 520mm x 303mm x (h) 335mm)
- sahtlisse saab asetada pudeleid või joogikaste
- teleskoopsiinidel sahtel avaneb 110%
- klaasist sahtli ots tagab toodete hea nähtavuse
- LED valgustus
- seadme kõrgus muudetav reguleeritavatest jalgadest + 20mm
- **Seadmele võimalik tellida:**

RESTMEC

Külmsahtlikapp baarmenitele BM 1606 GD

- roostevabast terasest liugsiinid sahtlitele

[Tehniline joonis PDF-fail](#)