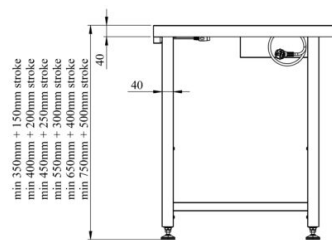
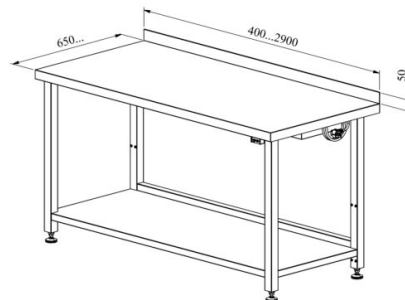


Töölaud reguleeritava kõrgusega, elektriline



- roostevabast terasest konstruktsioon
- elektriline kõrguse reguleerimine
- hüdrauliline tõstesüsteem
- vastavalt tellimusele kõrguse reguleerimis vahemik sammuga 150mm, 200mm, 300mm, 400mm
- töölaua miinimum kõrgus sõltub tõste silindri käigu pikkusest (NB! joonisel välja toodud)
- töölaua pikkus vahemikus 400 2900 vastavalt tellimusele
- standardsügavus 650mm, kuid võimalik muuta vastavalt tellimusele
- maksimaalne koormus on 200 kg
- võimalik juurde tellida lisavarustust

[Tehniline joonis PDF-fail](#)

RESTMEC