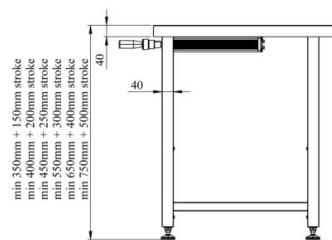
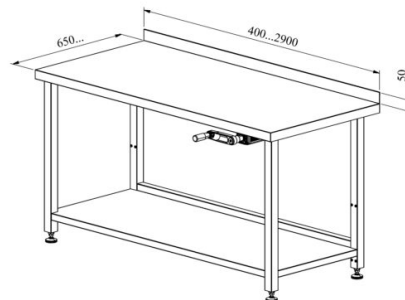


Töölaud reguleeritava kõrgusega, manuaalne



- roostevabast terasest konstruktsioon
- manuaalne kõrguse reguleerimine
- hüdrauliline tõstesüsteem
- vastavalt tellimusele kõrguse reguleerimis vahemik sammuga 150mm, 200mm, 300mm, 400mm
- töölaua miinimum kõrgus sõltub tõste silindri käigu pikkusest (NB! joonisel välja toodud)
- laua pikkus vahemikus 400 2900 mm vastavalt tellimusele
- standardsügavus 650 mm, kuid võimalik muuta vastavalt tellimusele
- käepide laua alla kokkuklapitav
- maksimaalne koormus on 200 kg
- võimalik juurde tellida lisavarustust

[Tehniline joonis PDF-fail](#)