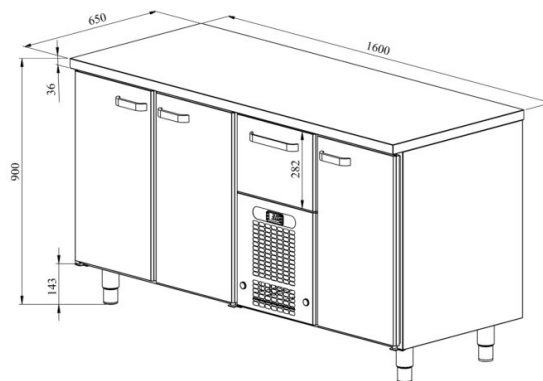


Külmsahtlikapp toiduainetele VLE 1631



- **Toote kood:** VLE 1631
- **Mõõdud mm (l*s*k):** 1600x650x900
- **Töötemperatuur:** +2 +8
- **Kaitseaste:** IP44
- **Külmaaine:** R290
- **Võimsus (Kw):** 0,4
- **Sagedus (Hz):** 50
- **Pinge (V):** 220 - 230



- külmsahtlikapp on mõeldud toiduainete säilitamiseks temperatuuril +2° kuni +8°C
- valmistatud roostevabast terasest
- digitaalne temperatuurinäidik
- automaatne sulatussüsteem
- külmaagregaat kiirvahetatav
- sahtlid GN-nõudele liiguvad iselukustuvatel teleskoopsiinidel
- sahtlid avanevad 110%, nii on GN-nõusid sahtlisse mugav asetada
- sahtel 282mm (1 tk): GN 1/1-200
- kapis on 8 paari juhtsiine GN nõudele või riul (vt. galeriid)
- seadme kõrgus muudetav reguleeritavatest jalgadest vahemikus 855mm kuni 915mm
- **Seadmele võimalik tellida:**
 - sahtlitesse põhjad
 - roostevabast terasest liugsiinid sahtlitele

[Tehniline joonis PDF-fail](#)

RESTMEC