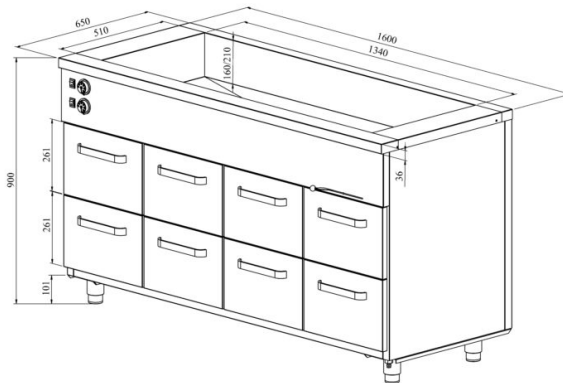


Marmiid soojakapiga KLH 1608



- **Toote kood:** KLH 1608
- **Mõõdud mm (laius*sügavus*kõrgus):** 1600*650*900
- **Töötemperatuur:** +30...+95
- **Kaitseaste:** IP44
- **Võimsus (Kw):** 3,45
- **Sagedus (Hz):** 50
- **Pinge (V):** 220 - 230



- valmistatud roostevabast terasest
- isoleeritud süvend, mõõdus 4× GN 1/1-150 (nõud ei kuulu komplekti)
- süvendil äravool kanalisatsiooni
- kapi ja süvendi temperatuuri reguleerimisvahemik termostaadiga +30...+95°C
- mehaaniline termostaat
- sahtel 261mm (8 tk): GN 1/1-200
- sahtlid GN-nõudele liiguvad iselukustuvatel teleskoopsiinidel
- sahtlid avanevad 110%, nii on GN-nõusid sahtlisse mugav asetada
- seadme kõrgus muudetav reguleeritavatest jalgadest vahemikus 880mm kuni 910mm
- **Seadmele võimalik tellida:**
 - süvend GN 4/1-200 mõõdus

[Tehniline joonis PDF-fail](#)

RESTMEC