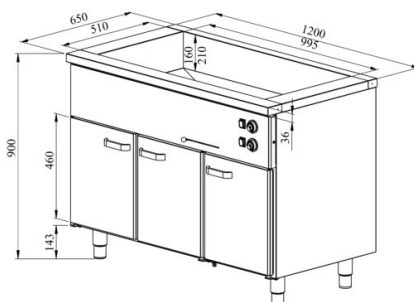


# Marmiid soojakapiga KLH 1230



- **Toote kood:** KLH 1230
- **Mõõdud mm (laius\*sügavus\*kõrgus):** 1200\*650\*900
- **Töötemperatuur:** +30...+95
- **Kaitseaste:** IP44
- **Võimsus (Kw):** 2,45
- **Sagedus (Hz):** 50
- **Pinge (V):** 220 - 230



- valmistatud roostevabast terasest
- isoleeritud süvend, mõõdus 3× GN 1/1-150 (nõud ei kuulu komplekti)
- süvendil äravool kanalisatsiooni
- kapi ja süvendi temperatuuri reguleerimisvahemik termostaadiga +30...+95°C
- mehaaniline termostaat
- ustel vahetatavad tihendid
- kapis 5 paari siine GN-nõudele
- seadme kõrgus muudetav reguleeritavatest jalgadest vahemikus 880mm kuni 910mm
- **Seadmele võimalik tellida:**
  - süvend GN 3/1-200 mõõdus
  - erinevaid ülatastepindu (vt. üla- ja väljastustasapinnad tootegrupist)

[Tehniline joonis PDF-fail](#)

**RESTMEC**