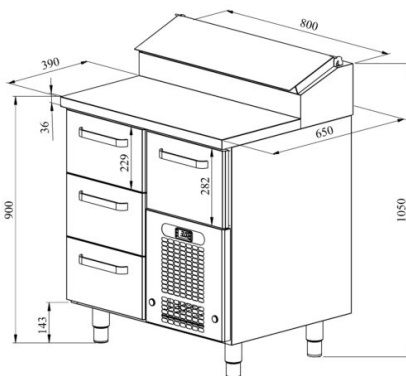


# Külmsahtlikapp pitsale KLE 804



- **Toote kood:** KLE 804
- **Mõõdud mm (l\*s\*k):** 800x650x900
- **Töötemperatuur:** +2 .... +8
- **Kaitseaste:** IP44
- **Külmaine:** R290
- **Võimsus (Kw):** 0,4
- **Sagedus (Hz):** 50
- **Pinge (V):** 220 - 230



- külmsahtlikapp on mõeldud toiduainete säilitamiseks temperatuuril +2° kuni +8°C
- valmistatud roostevabast terasest
- digitaalne temperatuurinäidik
- automaatne sulatussüsteem
- külmaagregaat kiirvahetatav
- töötasapinna tagaservas kõrgendatud külmsüvend mõõdus 4x (GN 1/6-150)
- külmsüvendit katab roostevabast terasest kaas
- sahtlid GN-nõudele liiguvad iselukustuvatel teleskoopsiinidel
- sahtlid avanevad 110%, nii on GN-nõusid sahtlisse mugav asetada
- sahtel 229mm (3 tk): GN 1/1-150
- sahtel 282mm (1 tk): GN 1/1-200
- seadme kõrgus muudetav reguleeritavatest jalgadest vahemikus 855mm kuni 915mm
- **Seadmele võimalik tellida:**
  - sahtlitesse põhjad

**RESTMEC**

# Külmsahtlikapp pitsale KLE 804

- roostevabast terasest liugsiinid sahtlitele

[Tehniline joonis PDF-fail](#)