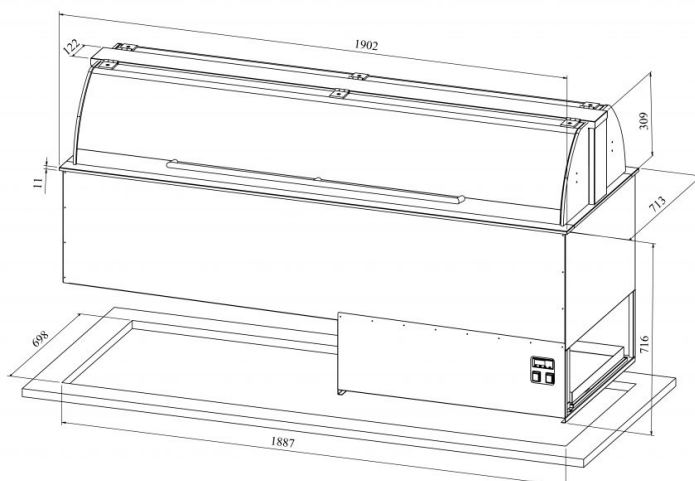


# Marketi buffee MBKL 5 Drop In



- **Toote kood:** MBKL 5 Drop In
- **Mõõdud mm (laius\*sügavus\*kõrgus):** 1902\*713\*320
- **Töötemperatuur:** +2 .... +8
- **Kaitseaste:** IP44
- **Külmaine:** -
- **Võimsus (Kw):** 0,4
- **Sagedus (Hz):** 50
- **Pinge (V):** 220 - 230



- marketi buffee on mõeldud toiduainete lühiajaliseks säilitamiseks temperatuuril +2°C kuni +8°C
- töötemperatuur on digitaalselt reguleeritav (digitaalne temperatuurinäidik)
- automaatne sulatussüsteem
- integreeritav buffee
- buffee luugid vaikselt sulguvad (gaasisilinder)
- buffee luugid toimivad pritsmekaitsmena
- süvend GN nõudele mõõdus 1/1-150 (5 tk)
- ventileeritav jahutussüsteem
- külmsüvend varustatud külma õhu tsirkulatsiooniga
- buffee on ratastel, mis lihtsustab transportimist (2 tk lukustatavad)
- laminaat korpus
- **Seadme võimalik tellida:**
  - otsakorv/otsakorvid külgedele (vt. galeriid)

[Tehniline joonis PDF-fail](#)

**RESTMEC**