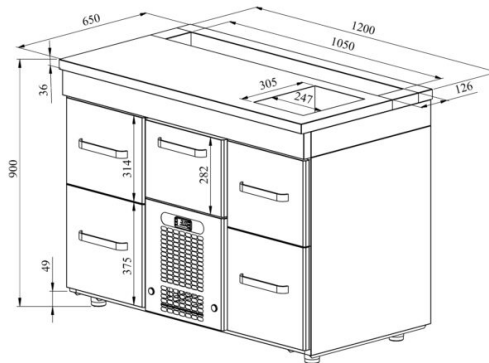


Külmsahtlikapp baarmenidele BM 1205



- **Toote kood:** BM 1205
- **Mõõdud mm (l*s*k):** 1200x650x900
- **Töötemperatuur:** +2 +8
- **Kaitseaste:** IP44
- **Külmaine:** R290
- **Võimsus (Kw):** 0,4
- **Sagedus (Hz):** 50
- **Pinge (V):** 220 - 230



- külmsahtlikapp on mõeldud jookide hoidmiseks temperatuuril +2° kuni +8°C
- valmistatud roostevabast terasest
- digitaalne temperatuurinäidik
- automaatne sulatussüsteem
- külmaagregaat kiirvahetatav
- töötasapinnal on pudelirenn ja külmsüvend jääkuubikutele mõõdus GN 1/2-150 (jääa?vee a?ravooluga kanalisatsiooni)
- sahtel 282mm (1 tk): (sisemõõt: 520mm x 303mm x (h) 230mm)
- sahtel 314mm (2 tk): (sisemõõt: 520mm x 303mm x (h) 255mm)
- sahtel 375mm (2 tk): (sisemõõt: 520mm x 303mm x (h) 335mm)
- sahtlisse saab asetada pudeleid või joogikaste
- teleskoopsiinidel sahtel avaneb 110%
- seadme kõrgus muudetav reguleeritavatest jalgadest + 20mm
- **Lisavarustusena on võimalik juurde tellida:**

RESTMEC

Külmsahtlikapp baarmenidele BM 1205

- roostevabast terasest liugsiinid sahtlitele

[Tehniline joonis PDF-fail](#)