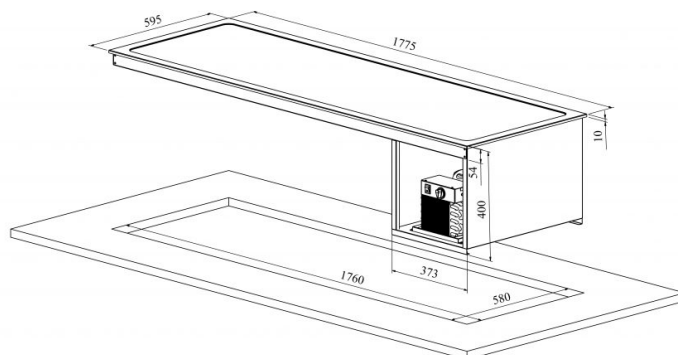


# Drop In külmtasapind 5GN



- **Toote kood:** DI KT 5GN
- **Mõõdud mm (l\*s\*k):** 1775\*595\*400
- **Töötemperatuur:** +4 .... +8
- **Kaitseaste:** IP44
- **Külmaine:** R290
- **Võimsus (Kw):** 0,4
- **Sagedus (Hz):** 50
- **Pinge (V):** 220 - 230



- külmtasapind on mõeldud jahutatud toidu lühiajaliseks serveerimiseks temperatuuril +4°C kuni +8°C
- valmistatud roostevabast terasest
- külmtasapind mõõdus GN 1/1 (5 tk)
- integreeritav töötasapinnale või raamile
- alus peab olema avatud või hästi ventileeritud
- mehaaniline termostaat
- **Seadmele võimalik tellida:**
  - erinevaid ülatahapindu (vt. üla- ja väljastustasapinnad tootegrupist)

[Tehniline joonis PDF-fail](#)

**RESTMEC**