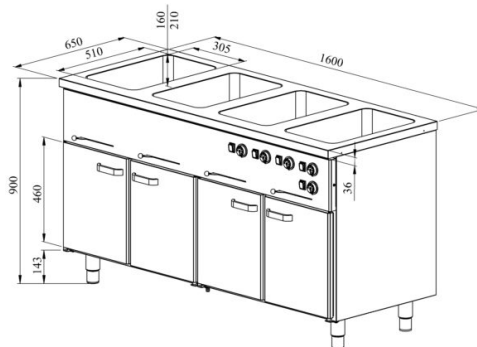


Marmiid soojakapiga KLH BM 1640



- **Toote kood:** KLH BM 1640
- **Mõõdud mm (laius*sügavus*kõrgus):** 1600*650*900
- **Töötemperatuur:** +30...+95
- **Kaitseaste:** IP44
- **Võimsus (Kw):** 3,0
- **Sagedus (Hz):** 50
- **Pinge (V):** 220 - 230



- valmistatud roostevabast terasest
- soesüvend mõõdus GN 1/1-150 (4tk)
- süvendil äravool kanalisatsiooni
- kapi ja süvendi temperatuuri reguleerimisvahemik termostaadiga +30...+95°C
- mehaaniline termostaat
- eraldi temperatuuri reguleerimine iga süvendi jaoks
- ustel vahetatavad tihendid
- kapis 5 paari siine GN-nõudele
- seadme kõrgus muudetav reguleeritavatest jalgadest vahemikus 880mm kuni 910mm
- **Seadmele võimalik tellida:**
 - süvend GN 2/1-200 mõõdus
 - erinevaid ülatasapindu (vt. üla- ja väljastustasapinnad tootegrupist)

[Tehniline joonis PDF-fail](#)

RESTMEC