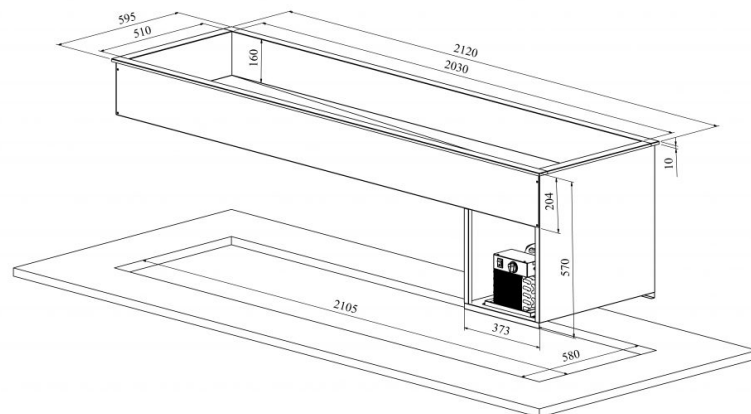


# Drop In külmsüvend 6GN



- **Toote kood:** DI K 6GN
- **Mõõdud mm (l\*s\*k):** 595\*2120\*570/204
- **Töötemperatuur:** +4 .... +8
- **Kaitseaste:** IP44
- **Külmaaine:** R290
- **Võimsus (Kw):** 0,4
- **Sagedus (Hz):** 50
- **Pinge (V):** 220 - 230



- külmsüvend on mõeldud jahutatud toidu lühiajaliseks serveerimiseks temperatuuril +4°C kuni +8°C
- valmistatud roostevabast terasest
- külmsüvend mõõdus GN 1/1-150 (6 tk)
- integreeritav töötasapinnale või raamile
- alus peab olema avatud või hästi ventileeritud
- mehaaniline termostaat
- süvendil äravool
- **Seadmele võimalik tellida:**
  - erinevaid ülatasapindu (vt. üla- ja väljastustasapinnad tootegrupist)
  - süvend sügavusega 210mm

[Tehniline joonis PDF-fail](#)