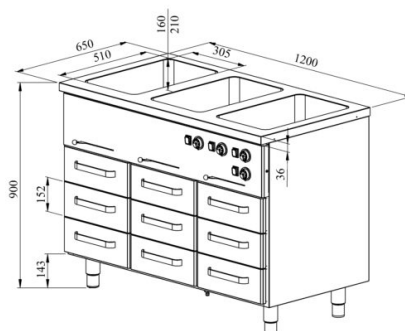


Marmiid soojakapiga KLH BM 1209



- **Toote kood:** KLH BM 1209
- **Mõõdud mm (laius*sügavus*kõrgus):** 1200*650*900
- **Töötemperatuur:** +30...+95
- **Kaitseaste:** IP44
- **Võimsus (Kw):** 2,45
- **Sagedus (Hz):** 50
- **Pinge (V):** 220 - 230



- valmistatud roostevabast terasest
- soesüvend mõõdus GN 1/1-150 (3tk)
- süvendil äravool kanalisatsiooni
- kapi ja süvendi temperatuuri reguleerimisvahemik termostaadiga +30...+95°C
- mehaaniline termostaat
- eraldi temperatuuri reguleerimine iga süvendi jaoks
- sahtlid 152mm (9 tk): GN 1/1-100
- sahtlid GN-nõudele liiguvad iselukustuvatel teleskoopsiinidel
- sahtlid avanevad 110%, nii on GN-nõusid sahtlisse mugav asetada
- seadme kõrgus muudetav reguleeritavatest jalgadest vahemikus 880mm kuni 910mm
- **Seadmele võimalik tellida:**
 - süvend GN 2/1-200 mõõdus
 - erinevaid ülatasapindu (vt. üla- ja väljastustasapinnad tootegrupist)

[Tehniline joonis PDF-fail](#)

RESTMEC