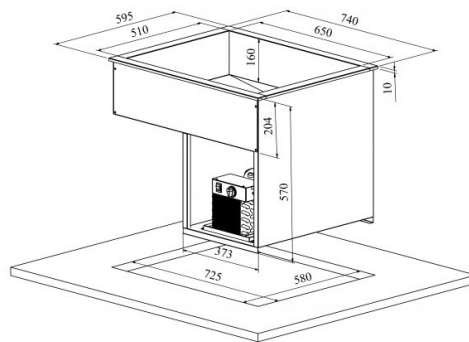


Drop In külmsüvend 2GN



- **Toote kood:** DI K 2GN
- **Mõõdud mm (l*s*k):** 595*740*570/204
- **Töötemperatuur:** +4 +8
- **Kaitseaste:** IP44
- **Külmaaine:** R290
- **Võimsus (Kw):** 0,4
- **Sagedus (Hz):** 50
- **Pinge (V):** 220 - 230



- külmsüvend on mõeldud jahutatud toidu lühiajaliseks serveerimiseks temperatuuril +4°C kuni +8°C
- valmistatud roostevabast terasest
- külmsüvend mõõdus GN 1/1-150 (2 tk)
- integreeritav töötasapinnale või raamile
- alus peab olema avatud või hästi ventileeritud
- mehaaniline termostaat
- süvendil äravool
- **Seadmele võimalik tellida:**
 - erinevaid ülatasapindu (vt. üla- ja väljastustasapinnad tootegrupist)
 - süvend sügavusega 210mm

[Tehniline joonis PDF-fail](#)

RESTMEC