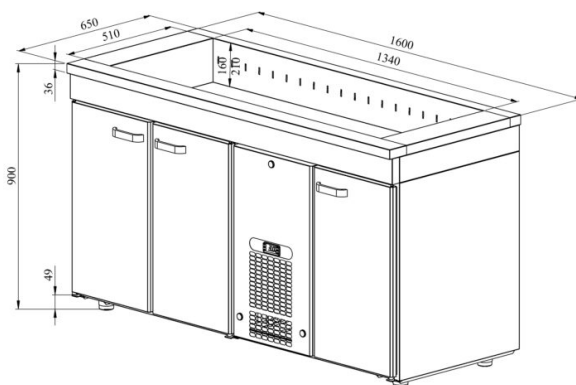


Külmsahtlikapp süvendiga PAB 1630



- **Toote kood:** PAB 1630
- **Mõõdud mm (laius*sügavus*kõrgus):** 1600x650x900
- **Töötemperatuur:** +2 +8
- **Kaitseaste:** IP44
- **Külmaaine:** R290
- **Võimsus (Kw):** 0,4
- **Sagedus (Hz):** 50
- **Pinge (V):** 220 - 230



- külmsahtlikapp on mõeldud toiduainete ja jookide säilitamiseks temperatuuril +2° kuni +8°C
- valmistatud roostevabast terasest
- digitaalne temperatuurinäidik
- automaatne sulatussüsteem
- külmaagregaat kiirvahetatav
- töötasapinnal on külmsüvend pudelitele mõõdus GN 1/1-150 (4 tk)
- kapis on 8 paari juhtsiine GN nõudele või riul (vt. galeriid)
- seadme kõrgus muudetav reguleeritavatest jalgadest vahemikus 855mm kuni 915mm

[Tehniline joonis PDF-fail](#)

RESTMEC