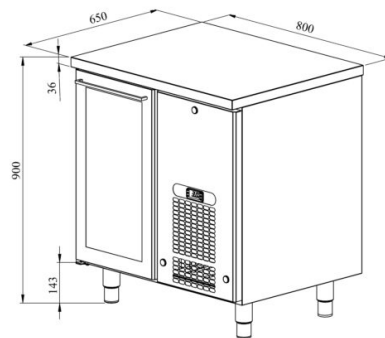


# Külmsahtlikapp toiduainetele VLE 810 GD



- **Toote kood:** VLE 810 GD
- **Mõõdud mm (l\*s\*k):** 800x650x900
- **Töötemperatuur:** +2 .... +8
- **Kaitseaste:** IP44
- **Külmaine:** R290
- **Võimsus (Kw):** 0,4
- **Sagedus (Hz):** 50
- **Pinge (V):** 220 - 230



- külmsahtlikapp on mõeldud toiduainete säilitamiseks temperatuuril +2° kuni +8°C
- valmistatud roostevabast terasest
- digitaalne temperatuurinäidik
- automaatne sulatussüsteem
- külmaagregaat kiirvahetatav
- klaasüksed tagavad hea nähtavuse toodetele
- LED valgustus
- kapis on riiul või 8 paari juhtsiine GN nõudele (vt. galeriid)
- seadme kõrgus muudetav reguleeritavatest jalgadest vahemikus 855mm kuni 915mm

[Tehniline joonis PDF-fail](#)

**RESTMEC**