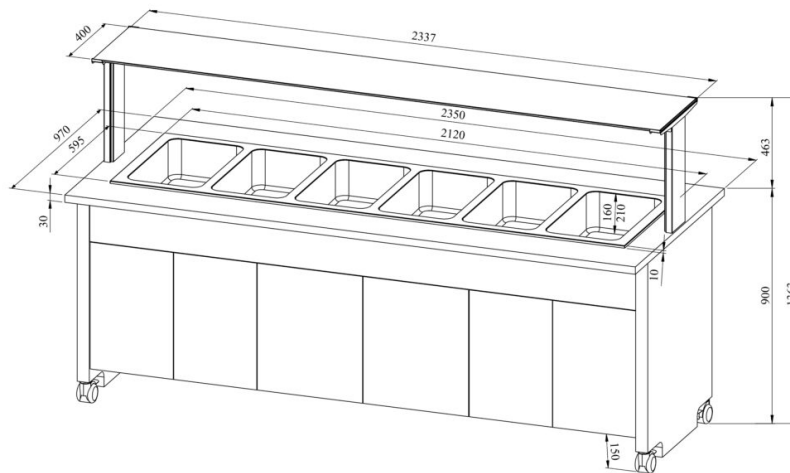


Soebuffee TREND LTV BM 6GN



- **Toote kood:** LTV BM 6GN
- **Mõõdud mm (laius*sügavus*kõrgus):** 2350*970*1363
- **Drop In soesüvend (laius*sügavus*kõrgus):** 2120*595*328
- **Töötemperatuur:** +30...+95
- **Kaitseaste:** IP44
- **Võimsus (Kw):** 3,3
- **Sagedus (Hz):** 50
- **Pinge (V):** 220 - 230



- soebuffee on mõeldud toiduainete lühiajaliseks säilitamiseks temperatuuril +30°C kuni +95°C
- valmistatud roostevabast terasest
- „Drop In“ soesüvend on integreeritav tasapinnale
- soesüvend mõõdus GN 1/1-150 (6tk)
- vanni põhjas äravooluventiil
- temperatuuri reguleerimine termostaadiga
- valgustusega ülataapind (riiul), kirkast klaasist pritsmekaitse
- buffee on ratastel, mis lihtsustab transportimist (2tk lukustatavad)
- buffee allosas neutraalne kapp
- illustreerival pildil buffee koos UTP G ülataapinnaga
- **Seadmele võimalik tellida:**
 - erinevaid ülataapindu (vt. üla- ja väljastustasapinnad tootegrupist)
 - süvend sügavusega 210mm

[Tehniline joonis PDF-fail](#)

RESTMEC