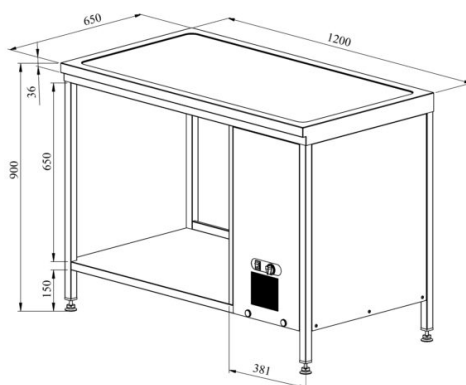


Külmtasapind jalgadel KTJ 1200



- **Toote kood:** KTJ 1200
- **Mõõdud mm (laius*sügavus*kõrgus):** 1200*650*900
- **Töötemperatuur:** +2 +8
- **Kaitseaste:** IP44
- **Külmaine:** R290
- **Võimsus (Kw):** 0,4
- **Sagedus (Hz):** 50
- **Pinge (V):** 220 - 230



- valmistatud roostevabast terasest
- roostevaba sile tasapind nõudele mõõdus GN 1/1 (3 tk)
- külmtasapind mõeldud toiduainete lühiajaliseks säilitamiseks temperatuuril +2°C kuni +8°C
- mehaaniline termostaat
- töölaua raam roostevabast terasest nelikanttorudest (30×30mm)
- laua kõrgus muudetav reguleeritavatest jalgadest +/- 20mm
- **Seadmele võimalik tellida:** erinevaid ülatahapindu (vt. üla- ja väljastustasapinnad tootegrupist)

[Tehniline joonis PDF-fail](#)

RESTMEC