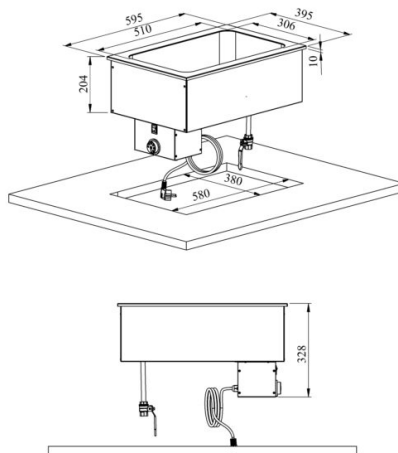


# Drop In soesüvend DI LBM 1GN



- **Toote kood:** DI LBM 1GN
- **Mõõdud mm (l\*s\*k):** 395\*595\*328
- **Töötemperatuur:** +30...+95
- **Kaitseaste:** IP44
- **Võimsus (Kw):** 0,55
- **Sagedus (Hz):** 50
- **Pinge (V):** 220 - 230



- soesüvend on mõeldud toidu lühiajaliseks serveerimiseks temperatuuril +30°C kuni +90°C
- valmistatud roostevabast terasest
- soesüvend mõõdus GN 1/1-150 (1tk)
- integreeritav töötasapinnale või raamile
- vanni põhjas äravooluventiil
- temperatuuri reguleerimine termostaadiga
- **Seadmele võimalik tellida:**
  - erinevaid ülatasapindu (vt. üla- ja väljastustasapinnad tootegrupist)
  - süvend sügavusega 210mm

[Tehniline joonis PDF-fail](#)